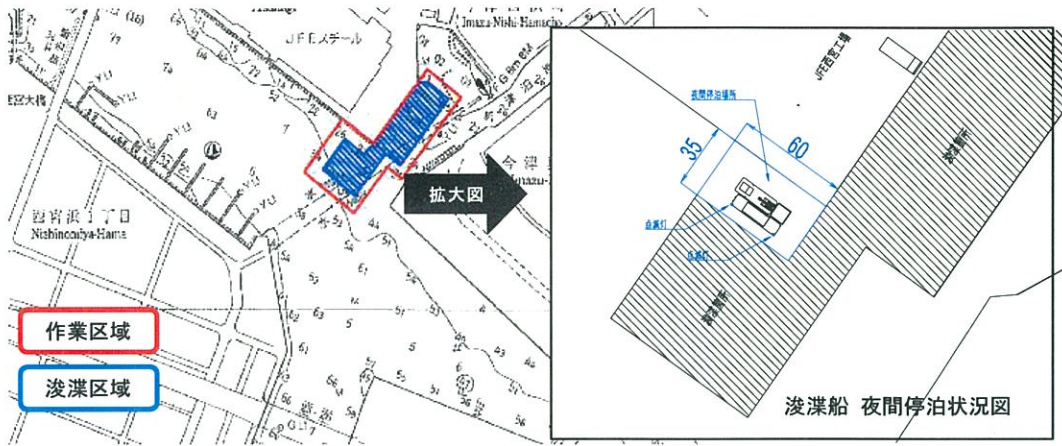
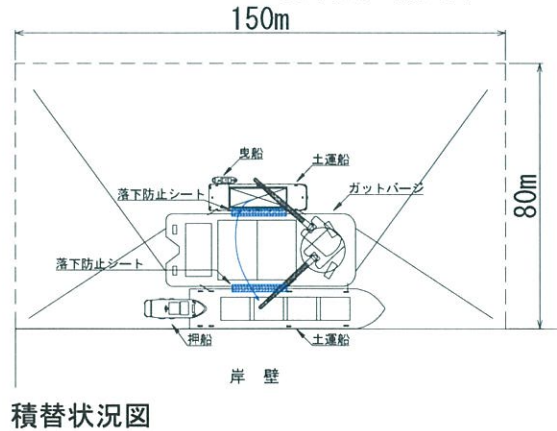
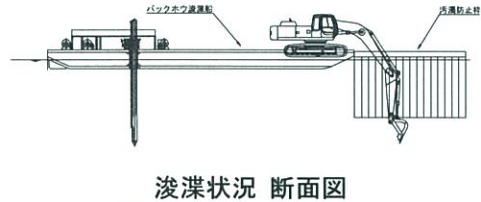
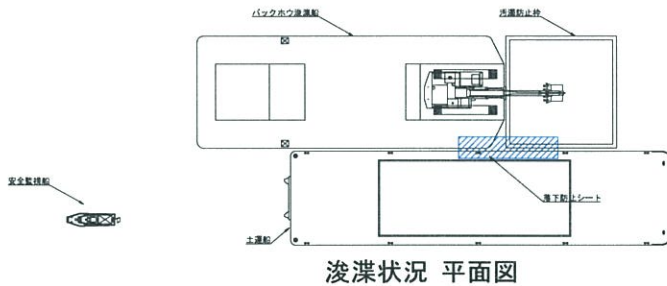


浚渫工事のお知らせ

下記の海域において浚渫工事を行います。
 付近を航行する船舶は十分に注意して安全航行をお願いいたします。



- 工事概要 : 本工事はJFEスチール株式会社西宮工場東側岸壁前面を浚渫するものです。
- 期間・時間 : 平成28年6月21日 ~ 平成28年8月30日(予備日含む)・日の出～日没
- 方法 : 下図のように、バックホウ浚渫船を使用し浚渫を行い浚渫土砂を土運船に積み込みます。積込後は鳴尾浜へ運搬し、別途用意した土運船へ積替作業を行います。



● 安全対策

1. 浚渫及び測量作業時は、警戒船を配備し、船舶航行の安全と作業の円滑化を図ります。
2. 浚渫作業時は、汚濁防止柵を設置し、濁水の拡散防止に努めます。
3. 作業船には、油除去資材を常備し万一油流出事故が発生した場合には迅速に適切な対応を行います。

● 施工者 : 東洋・JFEシビル特定建設工事共同企業体

現場代理人 秦 兼也

TEL 0798-48-4773

FAX 0798-40-2826

携帯 080-5898-8596

